

**TRIUMPH**



**Sélecteur de pneus**

## ⚠ Avertissement

Utiliser les options de pneus recommandées UNIQUEMENT dans les combinaisons indiquées. Ne pas combiner des pneus de différents fabricants car cela pourrait entraîner une perte de contrôle de la moto et un accident.

MODEL	MODEL YEAR	MANUFACTURER	FRONT TYRE	SPECIFICATION	SIZE	PRESSURE	REAR TYRE	SPECIFICATION	SIZE	PRESSURE
✓ Tiger Sport (From VIN 570059)	2013 on	Pirelli Metzeler Dunlop Michelin	Angel ST Roadtec 28 Interact Roadsmart Pilot Road 3	A Standard Standard Standard	120/70ZR17 58 W 120/70ZR17 58 W 120/70ZR17 58 W 120/70ZR17 58 W	2.34 bar (34 lb/in <sup>2</sup> )	Angel ST Pilot Road 3 Roadsmart Pilot Road 3	Standard Standard Standard Standard	180/55ZR17 73 W 180/55ZR17 73 W 180/55ZR17 73 W 180/55ZR17 73 W	2.90 bar (42 lb/in <sup>2</sup> )
✗ Tiger Sport (From VIN 570059)	2013 on	Pirelli Metzeler Dunlop Michelin	Angel ST Roadtec 28 Interact Roadsmart Pilot Road 3	A Standard Standard Standard	120/70ZR17 58 W 120/70ZR17 58 W 120/70ZR17 58 W 120/70ZR17 58 W	2.34 bar (34 lb/in <sup>2</sup> )	Angel ST Pilot Road 3 Roadsmart Pilot Road 3	Standard Standard Standard Standard	180/55ZR17 73 W 180/55ZR17 73 W 180/55ZR17 73 W 180/55ZR17 73 W	2.90 bar (42 lb/in <sup>2</sup> )

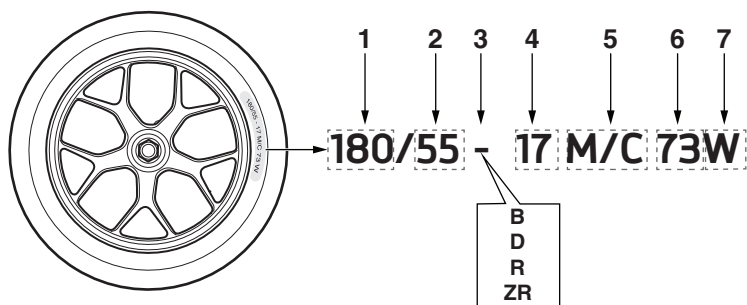
## ⚠ Avertissement

L'utilisation de pneus tout-terrain réduit la stabilité de la moto. Toujours rouler à vitesses réduites avec une moto équipée de pneus tout-terrain. Cette publication précise la vitesse maximale autorisée avec des pneus tout-terrain. La conduite de la moto au-delà de la vitesse maximale autorisée risque d'entraîner une perte de contrôle de la moto et un accident.

### Note:

- La liste des pneus de ce sélecteur de pneus est exacte au moment de la publication pour les motos uniquement en production actuellement. Les pneus des motos qui ne sont plus en production sont répertoriés à titre d'information uniquement et étaient uniquement exacts au moment où la production a été arrêtée. Triumph Motorcycles Limited se réserve le droit de répertorier un autre pneu pour toute moto à tout moment, mais n'est pas obligé de répertorier une alternative lorsque la production d'une moto ou d'un pneu a cessé. La production de pneu de tout pneu répertorié peut être arrêtée à tout moment et est indépendante du contrôle de Triumph Motorcycles Limited. Ce n'est pas parce qu'un pneu est inclus dans ce sélecteur de pneus que sa disponibilité est garantie. Triumph Motorcycles Limited décline toute responsabilité en cas d'inexactitudes ou d'omissions qui se seraient glissées dans cette publication, tous les efforts possibles ayant été faits pour qu'elle soit aussi complète et exacte que possible.

## Guide de marquage des pneus



- Largeur nominale de section (mm).**
- Allongement (définit la hauteur de la section sous forme d'un pourcentage de largeur. C.-à-d. 180x55 % = 99 mm).**
- Type de structure :**
  - B fait référence à une structure ceinturée croisée
  - - ou D se réfère à une carcasse diagonale (historiquement carcasse croisée)
  - R se réfère à une structure radiale
  - ZR fait référence à un pneu radial supportant plus de 240 km/h.
- Diamètre de jante en pouces.**
- Indique un pneu de moto.**
- Charge nominale.**
- Vitesse nominale.**





**Adventure & Touring**



**Modern Classics**



**Cruisers**



**Roadsters & Supersports**

# Index

# Adventure & Touring

# Index

Modèle	Année-modèle	Fabricant	Pneu avant	Spécification	Taille	Pression	Pneu arrière	Spécification	Taille	Pression
Tiger 855	1993 on 1993 à 1994 1994 on 1995 on	Michelin Pirelli Dunlop Bridgestone	T66X MT60 Trailmax Trail Wing 101		110/80-19 100/90-19 100/90-19 110/90-19	2,07 bar	T66X MT60 Trailmax Trail Wing 152		140/80-17 140/80-17 140/80-17 140/80-17	2,27 bar
Tiger 855	1995 on 1996 on 1996 on	Pirelli Metzeler Pirelli	MT60R Enduro 4 MT80R		110/80-19 110/80-19 110/80-19	2,07 bar	MT80RS Enduro 4 MT80R		140/80-17 140/80-17 140/80-17	2,27 bar
Tiger 855i (à partir du VIN 71699 jusqu'au VIN 124105)	1999 on	Michelin Metzeler	T66X Enduro 4		110/80-19 110/80-19	2,48 bar	T66X Enduro 4		150/70-17 150/70-17	2,90 bars
Tiger 955i (à partir du VIN 124106 jusqu'au VIN 198874)	2001 à 2004 2001 à 2004 2001 à 2004 2001 à 2004	Metzeler Pirelli Michelin Bridgestone	Tourance MT90 T66X Trail Wing 101 Radial		110/80R19 59V 110/80-19 110/80-19 110/80-19	2,48 bar	Tourance MT90 T66X Trail Wing 101 Radial		150/70R17 69V 150/70-17 150/70-17 150/70-17	2,90 bars
Tiger 955i (à partir du VIN 198875 jusqu'au VIN 287503)	2004 on 2004 on	Michelin Bridgestone	Anakee Radial Trail Wing 101 Radial		110/80R19 59V 110/80R19 59V	2,48 bar	Anakee Radial Trail Wing 152 Radial		150/70-17 150/70-17	2,90 bars
Tiger 1050 cm <sup>3</sup> incluant l'ABS (à partir du VIN 287504 jusqu'au VIN 570058)	2007 à 2013 2008 à 2013	Michelin Bridgestone	Pilot Road S Battlax BT-021	Standard L	120/70ZR17 58W 120/70ZR17 58W	2,34 bar	Pilot Road S Battlax BT-021	Standard L	180/55ZR17 73W 180/55ZR17 73W	2,90 bars
Tiger 800 *Un pneu avant de taille 110/80R19 59V peut être utilisé sur des marchés où la taille recommandée (100/90-19 57V) n'est pas disponible.	2011 on	Pirelli *Pirelli Metzeler *Metzeler	Scorpion Trail *Scorpion Trail Tourance Exp *Tourance Exp	Standard Standard Standard Standard	100/90-19 57V *110/80R19 59V 100/90-19 57H 100/90-19 57V	2,48 bar	Scorpion Trail Scorpion Trail Tourance EXP Tourance EXP	Standard Standard M M	150/70R17 69V 150/70R17 69V 150/70R17 69V 150/70R17 69V	2,90 bars
Tiger 800XC	2011 on	Pirelli Bridgestone Michelin	Scorpion Trail Battle Wing BW-501 Anakee 3	Standard G Standard	90/90-21 54V 90/90-21 54V 90/90-21 54V	2,48 bar	Scorpion Trail Battle Wing BW-502 Anakee 3	Standard Standard Standard	150/70R17 69V 150/70R17 69V 150/70R17 69V	2,90 bars
Tiger 800XC Pneus double usage (homologués par Triumph pour un usage routier et hors route dans certains pays seulement). La vitesse maximale autorisée avec des pneus double usage est de 96 km/h.	2011 on	Metzeler	MCE Karoo 2 (T)	Standard	90/90-21 54Q	1,52 bar	MCE Karoo (T)	Standard	150/70R17 69Q	1,52 bar
Tiger XR, Tiger XRT, Tiger XRX **Pneus recommandés et agréés pour leur utilisation avec le système de bagages Expedition en aluminium.	2015 on	**Metzeler Pirelli	**Tourance Next Scorpion Trail	**Standard Standard	100/90-19 57V 100/90-19 57V	2,48 bar	**Tourance Next Scorpion Trail	**Standard Standard	150/70R17 69V 150/70R17 69V	2,90 bars

# Adventure & Touring

# Index

Modèle	Année-modèle	Fabricant	Pneu avant	Spécification	Taille	Pression	Pneu arrière	Spécification	Taille	Pression
Tiger XC, Tiger XCA et Tiger XCX	2015 on	Bridgestone Pirelli Michelin	Battle Wing BW-501 Scorpion Trail Anakee 3	G Standard Standard	90/90-21 54V 90/90-21 54V 90/90-21 54V	2,48 bar	Battle Wing BW-502 Scorpion Trail Anakee 3	G Standard Standard	150/70R17 69V 150/70R17 69V 150/70R17 69V	2,90 bars
Tiger XC, Tiger XCA, Tiger XCX Pneus double usage (homologués par Triumph pour un usage routier et hors route dans certains pays seulement). La vitesse maximale autorisée avec des pneus double usage est de 96 km/h.	2015 on	Metzeler	Karoo 3	Standard	90/90-21 54R	2,48 bar	Karoo 3	Standard	150/70R17 69R	2,90 bars
Tiger Explorer et Tiger Explorer XC (jusqu'au VIN 740276)	2012 on	Metzeler Pirelli Bridgestone	Tourance EXP Scorpion Trail Battle Wing BW-501	Standard Standard Standard	110/80R19 59V 110/80R19 59V 110/80R19 59V	2,48 bar	Tourance EXP Scorpion Trail Battle Wing BW-502	Standard Standard Standard	150/70R17 69V 150/70R17 69V 150/70R17 69V	2,90 bars
Tiger Explorer XC et Tiger Explorer XR - Tous modèles (à partir du VIN 740277)	2016 on	Metzeler Continental Michelin	Tourance Next Trail Attack 2 Anakee 3	E Standard Standard	120/70R19 60V 120/70R19 60V 120/70R19 60V	2,21 bar	Tourance Next Trail Attack 2 Anakee 3	E Standard Standard	170/60R17 72V 170/60R17 72V 170/60R17 72V	2,69 bar
Tiger Explorer XC et Tiger Explorer XR - Tous modèles (à partir du VIN 740277) Pneus double usage (homologués par Triumph pour un usage routier et hors route dans certains pays seulement). La vitesse maximale autorisée avec des pneus double usage est de 96 km/h.	2016 on	Metzeler	Karoo 3	Standard	120/70R19 60T	2,21 bar	Karoo 3	Standard	170/60R17 72T	2,69 bar
Tiger Sport (à partir du VIN 570059 à 741390)	2013 on	Pirelli Pirelli Metzeler Dunlop Michelin	Angel ST Angel GT Roadtec Z8 Interact Roadsmart Pilot Road 3	A A Standard Standard Standard	120/70ZR17 120/70ZR17 120/70ZR17 120/70ZR17 120/70ZR17	2,34 bar	Angel ST Angel GT Roadtec Z8 Interact Roadsmart Pilot Road 3	Standard Standard Standard Standard Standard	180/55ZR17 73W 180/55ZR17 73W 180/55ZR17 73W 180/55ZR17 73W 180/55ZR17 73W	2,90 bars
Tiger Sport (à partir du VIN 750470)	2016 on	Pirelli Pirelli Pirelli Dunlop	Angel ST Angel GT Scorpion Trail 2 Roadsmart	A A Standard Standard	120/70ZR17 58W 120/70ZR17 58W 120/70ZR17 58W 120/70ZR17 58W	2,34 bar	Angel ST Angel GT Scorpion Trail 2 Roadsmart	Standard Standard Standard Standard	180/55ZR17 73W 180/55ZR17 73W 180/55ZR17 73W 180/55ZR17 73W	2,90 bars

# Adventure & Touring

# Index

Modèle	Année-modèle	Fabricant	Pneu avant	Spécification	Taille	Pression	Pneu arrière	Spécification	Taille	Pression
Sprint, Sprint Sport et Sprint Executive	1993 à 1994	Bridgestone	BT50F		120/70-17	2,48 bar	BT50R		160/80-18	2,83 bar
	1993 à 1994	Dunlop	K455FG		120/70-17		K455A		160/80-18	
	1993 à 1994	Michelin	A59X		120/70-17		M59X		160/80-18	
	1993 à 1994	Pirelli	MTR03 Dragon GT		120/70ZR17		MTR04 Dragon GT		170/60ZR17	
	1993 à 1994	Michelin	90X		120/70-17		90X		160/80-18	
	1995 à 1998	Dunlop	D202J		120/70-17		D202G		170/60-17	
	1995 à 1998	Bridgestone	BT54F		120/70-17		BT54R		170/60-17	
	1995 à 1998	Pirelli	MTR03		120/70-17		MTR04		170/60-17	
	1995	Metzeler	ME ZIF		120/70-17		ME Z2		170/60-17	
	1996 à 1998	Bridgestone	BT57F		120/70-17		BT57R		170/60-17	
	1996 à 1998	Metzeler	ME Z2		120/70-17		ME Z2		170/60-17	
1996 à 1998	Michelin	Macadam 90X		120/70-17	Macadam 90X		170/60-17			
Trophy 900 et 1200	1991 à 1993	Dunlop	K455A		120/70-17	2,48 bar	K455A		160/60-18	2,83 bar
	1991 à 1992	Metzeler	ME1 MBS		120/70-17		ME1 MBS		160/60-18	
	1991 à 1993	Michelin	A59X		120/70-17		M59X		160/60-18	
	1993	Bridgestone	BT50F		120/70-17		BT50R		160/60-18	
	1994 à 1995	Dunlop	D202J		120/70-17		D202G		170/60-17	
	1994	Michelin	A89X		120/70-17		A89X		170/60-17	
	1995 on	Bridgestone	BT54F		120/70-17		BT54R		170/60-17	
	1995 on	Pirelli	MTR03 Dragon GT		120/70ZR17		MTR04 Dragon GT		170/60ZR17	
	1995 on	Metzeler	ME ZIF		120/70-17		ME Z2		170/60-17	
1996	Michelin	Macadam 90X		120/70-17	Macadam 90X		170/60-17			
Sprint ST (jusqu'au VIN 139276)	1999 à 2001	Bridgestone	BT57G		120/70-17	2,48 bar	BT57G		180/55-17	2,83 bar
		Michelin	90X		120/70-17		90X		180/55-17	
Sprint RS (à partir du VIN 139277)	2000 à 2001	Bridgestone	BT020		120/70-17	2,48 bar	BT020		180/55-17	2,83 bar
		Michelin	90X		120/70-17		90X		180/55-17	
		Bridgestone	BT57G		120/70-17		BT57G		180/55-17	
Sprint ST 955 cm <sup>3</sup> (à partir du VIN 139277 jusqu'au VIN 208166)	2002 on	Bridgestone	BT57G		120/70-17	2,48 bar	BT57G		180/55-17	2,90 bars
		Bridgestone	BT010		120/70-17		BT010		180/55-17	
		Michelin	100X		120/70-17		100X		180/55-17	
Sprint RS 955 cm <sup>3</sup> (jusqu'au VIN 139277)	2002 à 2003	Bridgestone	BT020		120/70-17	2,48 bar	BT020		180/55-17	2,90 bars
	2002 on	Bridgestone	BT010		120/70-17		BT010		180/55-17	
	2002 on	Michelin	100X		120/70-17		100X		180/55-17	
	2002 on	Bridgestone	BT57G		120/70-17		BT57G		180/55-17	

# Adventure & Touring

# Index

Modèle	Année-modèle	Fabricant	Pneu avant	Spécification	Taille	Pression	Pneu arrière	Spécification	Taille	Pression
Sprint ST 1050 cm <sup>3</sup> (jusqu'au VIN 440388)	2005 à 2011	Bridgestone Bridgestone Metzeler	Battlax BT-020 Battlax BT-020 Roadtec Z6 Interact	Standard NN Standard	120/70ZR17 58W 120/70ZR17 58W 120/70ZR17 58W	2,48 bar	Battlax BT-020 Battlax BT-020 Roadtec Z6 Interact	Standard NN C	180/55ZR17 73W 180/55ZR17 73W 180/55ZR17 73W	2,90 bars
Sprint GT 1050 cm <sup>3</sup>	2011 on	Bridgestone Pirelli Dunlop Michelin	Battlax BT-021 Angel ST Sportmax Roadsmart Pilot Road 2	FBZ A Standard D	120/70ZR17 58W 120/70ZR17 58W 120/70ZR17 58W 120/70ZR17 58W	2,48 bar	Battlax BT-021 Angel ST Sportmax Roadsmart Pilot Road 2	Standard E Standard B	180/55ZR17 73W 180/55ZR17 73W 180/55ZR17 73W 180/55ZR17 73W	2,90 bars
Sprint ST 1050 cm <sup>3</sup> (à partir du VIN 440389)	2011 on	Bridgestone Pirelli Dunlop Bridgestone	Battlax BT-021 Angel ST Sportmax Roadsmart Battlax BT-020	FBZ A Standard Standard	120/70ZR17 58W 120/70ZR17 58W 120/70ZR17 58W 120/70ZR17 58W	2,48 bar	Battlax BT-021 Angel ST Sportmax Roadsmart Battlax BT-020	Standard E Standard U	180/55ZR17 73W 180/55ZR17 73W 180/55ZR17 73W 180/55ZR17 73W	2,90 bars
Trophy et Trophy SE 1215 cm <sup>3</sup> (à partir du VIN 561284)	2013 on	Pirelli Metzeler Dunlop Dunlop	Angel ST Roadtec Z8 Interact Sportmax Roadsmart Sportmax Roadsmart II	A Standard Standard Standard	120/70ZR17 58W 120/70ZR17 58W 120/70ZR17 58W 120/70ZR17 58W	2,48 bar	Angel ST Roadtec Z8 Interact Sportmax Roadsmart Sportmax Roadsmart II	Standard C K Standard	190/55ZR17 75W 190/55ZR17 75W 190/55ZR17 75W 190/55ZR17 75W	2,90 bars

Modèle	Année-modèle	Fabricant	Pneu avant	Spécification	Taille	Pression	Pneu arrière	Spécification	Taille	Pression
America (Modèles à carburateurs)	2002 on	Bridgestone Metzeler	L303 Lasertec		350-18 110/80-18	Conducteur seul - 2,07 bar Charge - 2,14 bar	G456 ME880		170/80-15 170/80B15	Conducteur seul - 2,14 bar Charge - 2,48 bar
Speedmaster 790 cm <sup>3</sup> (Modèles à carburateurs)	2003 on	Metzeler	Lasertec		110/80-18	Conducteur seul - 2,07 bar Charge - 2,14 bar	ME880		170/80B15	Conducteur seul - 2,14 bar Charge - 2,48 bar
Speedmaster 865 cm <sup>3</sup> (Modèles à carburateurs)	2004 à 2008	Metzeler	Lasertec		110/90-18	Conducteur seul - 2,07 bar Charge - 2,14 bar	ME880		170/80B15	Conducteur seul - 2,14 bar Charge - 2,48 bar
America (Modèles EFI)	2008 à 2011	Metzeler	Lasertec	Standard	110/80-18 61H	2,48 bar	ME880 Marathon	Standard	170/80-15 77H	2,90 bars
America (Modèles EFI)	2011 on	Metzeler	ME880 Marathon	Standard	130/90-16 67H	2,07 bar	ME880 Marathon	Standard	170/80-15 77H	2,90 bars
Speedmaster (Modèles EFI)	2008 à 2011	Metzeler	Lasertec	Standard	110/80-18 61H	2,48 bar	ME880 Marathon	Standard	170/80-15 77H	2,90 bars
Speedmaster (Modèles EFI)	2011 on	Metzeler	ME880 Marathon	Standard	100/90-19 57H	2,48 bar	ME880 Marathon	Standard	170/80-15 77H	2,90 bars
Rocket III	2005 à 2010	Metzeler	ME880 Marathon	Standard	150/80R17 72V	2,48 bar	ME880 Marathon	Standard	240/50R16 77V	2,90 bars
Rocket III Classic	2006 à 2009	Metzeler	ME880 Marathon	Standard	150/80R17 72V	2,48 bar	ME880 Marathon	Standard	240/50R16 84V	2,90 bars
Rocket III Touring	2008 on	Metzeler	ME880 Marathon	Standard	150/80R16 71V	2,48 bar	ME880 Marathon	Standard	180/70R16 77H	2,90 bars
Rocket III Roadster	2010 on	Metzeler	ME880 Marathon	Standard	150/80R17 72V	2,34 bar	ME880 Marathon	Standard	240/50R16 84V	2,90 bars
Thunderbird et Thunderbird Storm/ Night Storm	2009 on	Metzeler Dunlop	ME880 Marathon Sportmax D208	Standard Standard	120/70R19 60V 120/70R19 60W	2,48 bar	ME880 Marathon Sportmax D208	Standard Standard	200/50R17 75W 200/50R17 75W	2,62 bar
Thunderbird Commander	2014 on	Metzeler	ME880 Marathon	Standard	140/75R17 67W	2,48 bar	ME880 Marathon	Standard	200/50R17 75W	2,62 bar
Thunderbird LT	2014 on	Avon Metzeler	Cobra Whitewall ME880 Marathon	Standard Standard	150/80R16 71H 150/80R16 71H	2,48 bar 2,69 bar	Cobra Whitewall ME880 Marathon	Standard Standard	180/70R16 77H 180/70R16 77H	3,03 bar 2,90 bars



Modèle	Année-modèle	Fabricant	Pneu avant	Spécification	Taille	Pression	Pneu arrière	Spécification	Taille	Pression
Thunderbird	1995 à 1998	Michelin	A89X		110/80ZR18	2,48 bar	M89X		160/80ZR16	2,90 bars
	1995 on	Avon	AV27		110/80-18 58H		ELAN II RL30		160/80-16 75H	
	1995 à 1998	Dunlop	K105F		110/80-18		K700J		150/80-16	
	1999 on	Michelin	Macadam 90X		110/80-18		Macadam 90X		150/80-16	
	1999 on	Pirelli	MTR03		110/80ZR18 58W		MTR04		150/80ZR16 71W	
Adventurer (jusqu'au VIN 71698)	1996 à 1998	Avon	AV27		110/80-18	2,48 bar	Elan II RL30		160/80-16	2,90 bars
		Michelin	A89X		110/80-18		M89X		160/80-16	
		Dunlop	K105F		110/80-18		K700J		160/80-16	
Adventurer (à partir du VIN 71699)	1999 on	Michelin Metzeler	Macadam 50 ME 33		110/90-18 110/90-18	2,48 bar	Macadam 50 ME Z2		150/80-16 150/80-16	2,90 bars
Thunderbird Sport	1998 à 1999	Avon	AV27		120/70R17	2,48 bar	AV281		160/70R17	2,90 bars
	1998 à 1999	Pirelli	Dragon GT		120/70R17		Dragon GT		160/70R17	
	2000 on	Pirelli	MTR23		120/70R17		MTR24		160/70R17	
	2000 on	Metzeler	ME Z4B		120/70R17		ME Z4		160/70R17	
Legend TT	1999 on	Bridgestone	BT57		120/70R17	2,48 bar	BT57		160/60-17	2,90 bars
		Michelin	M90X		120/70R17		M90X		160/60-17	
		Michelin	Macadam		120/70R17		Macadam		160/60-17	
Bonneville (Modèles à carburateurs)	2001 on	Bridgestone Metzeler	BT45 F ME 33 Laser		100/90-19 100/90-19	2,27 bar	BT45 R ME Z2		130/80-17 130/80R17	2,62 bar
Bonneville T100 (Modèles à carburateurs)	2001 on	Metzeler	ME 33 Laser		100/90-19	2,27 bar	ME Z2		130/80R17	2,62 bar
Scrambler (Modèles à carburateurs)	2006 on	Bridgestone	TW 101	Standard	100/90-19	2,07 bar	TW 42	Standard	130/80-17	2,34 bar
Thrupton (Modèles à carburateurs)	2005 on	Metzeler	Lasertec	Standard	100/90-18	2,27 bar	ME Z2	Standard	130/80R17	2,62 bar
Bonneville (Modèles EFI)	2008 à 2009	Metzeler	Lasertec	Standard	100/90-19	2,27 bar	ME Z2	Standard	130/80R17	2,83 bar
Bonneville (Modèles EFI)	2009 on	Metzeler	ME Z4	Standard	110/70R17 54H	2,27 bar	ME Z2	Standard	130/80R17 65H	2,83 bar
Bonneville T100 (Modèles EFI) Incluant Steve McQueen™ Edition et Bonneville 110th Edition	2008 on	Metzeler	Lasertec	Standard	100/90-19 57H	2,27 bar	ME Z2	Standard	130/80R17 65H	2,83 bar
Scrambler (Modèles EFI)	2008 on	Bridgestone	Trail Wing TW-101	Standard	100/90-19 57H	2,07 bar	Trail Wing TW-42	Standard	130/80R17 65H	2,83 bar
Thrupton (Modèles EFI)	2008 on	Metzeler	Lasertec	Standard	100/90-18 56H	2,21 bar	ME Z2	Standard	130/80R17 65H	2,83 bar
Street Twin	2016 on	Pirelli	Phantom Sportscomp	Standard	100/90-18 56H	2,21 bar	Phantom Sportscomp	Standard	150/70R17 69H	2,48 bar
Street Twin A2	2016 on	Pirelli	Phantom Sportscomp	Standard	100/90-18 56H	2,21 bar	Phantom Sportscomp	Standard	150/70R17 69H	2,48 bar
Street Cup	2016 on	Pirelli	Phantom Sportscomp	Standard	100/90-18 56H	2,21 bar	Phantom Sportscomp	Standard	150/70R17 69H	2,48 bar
		Avon	Storm 3D X-M	Standard	100/90R18 56V		Storm 3D X-M	Standard	150/70R17 69V	

Modèle	Année-modèle	Fabricant	Pneu avant	Spécification	Taille	Pression	Pneu arrière	Spécification	Taille	Pression
Street Scrambler	2016 on	Metzeler	Tourance	Standard	100/90-19 57H	2,07 bar	Tourance	Standard	150/70R17 69V	2,48 bar
Bonneville T100 (à partir du VIN 759204)	2016 on	Pirelli	Phantom Sportscomp	Standard	100/90-18 56H	2,21 bar	Phantom Sportscomp	Standard	150/70R17 69H	2,48 bar
Bonneville T120	2016 on	Pirelli	Phantom Sportscomp	Standard	100/90-18 56H	2,21 bar	Phantom Sportscomp	Standard	150/70R17 69H	2,48 bar
		Avon	Storm 3D X-M	Standard	100/90 R18 56V		Storm 3D X-M	Standard	150/70R17 69H	
Bonneville Bobber	2016 on	Avon	Cobra AV71	Standard	100/90-19 57V	2,21 bar	Cobra AV72	Standard	150/80R16 71V	2,90 bars
Thruxton 1200	2016 on	Pirelli	Angel GT	A	120/70ZR17 58W	2,48 bar	Angel GT	Standard	160/60ZR17 69W	2,48 bar
		Pirelli	Diablo Rosso Corsa	Standard	120/70ZR17 58W		Diablo Rosso Corsa	Standard	160/60ZR17 69W	
		Metzeler	Racetec RR K3	Standard	120/70ZR17 58W		Racetec RR K3	Standard	160/60ZR17 69W	
Thruxton 1200R	2016 on	Pirelli	Diablo Rosso CORSA	Standard	120/70ZR17 58W	2,48 bar	Diablo Rosso Corsa	Standard	160/60ZR17 69W	2,48 bar
		Pirelli	Angel GT	A	120/70ZR17 58W		Angel GT	Standard	160/60ZR17 69W	
		Metzeler	Racetec RR K3	Standard	120/70ZR17 58W		Racetec RR K3	Standard	160/60ZR17 69W	

# Roadsters & Supersports

# Index

Modèle	Année-modèle	Fabricant	Pneu avant	Spécification	Taille	Pression	Pneu arrière	Spécification	Taille	Pression
Speed Triple 900 cm3	1994 on	Michelin	TX11		120/70-17	2,21 bar	TX23A		180/55-17	2,62 bar
	1994 on	Bridgestone	BT50F		120/70-17		BT50 Radial G		180/55-17	
	1994 à 1995	Michelin	TX11		120/70-17		TX23B		180/55-17	
	1995 on	Dunlop	D203 Sportmax		120/70-17		D203 Sportmax		180/55-17	
	1996	Michelin	TX15		120/70-17		TX25		180/55-17	
	1994 à 1996	Pirelli	MTR01 Corsa		120/70-17		MTR02 Corsa		180/55-17	
	1994 à 1996	Metzeler	ME Z12		120/70-17		ME Z1R		180/55-17	
	1994 à 1996	Pirelli	MTR01		120/70-17		MTR02		180/55-17	
1994 à 1996	Metzeler	ME Z1		120/70-17	ME Z1		180/55-17			
Speed Triple 750 cm3	1996 à 1997	Michelin	90X		120/70-17	2,21 bar	90X		160/60-18	2,62 bar
		Pirelli	MTR03 Dragon GT		120/70-17		MTR04 Dragon GT		160/60-18	
Trident 750 cm3 et 900 cm3	1991 à 1995	Dunlop	K455F		120/70-17	2,48 bar	K455A		160/60-18	2,83 bar
	1991 on	Michelin	A59X		120/70-17		M59X		160/60-18	
	1991 on	Pirelli	MTR03 Dragon GT		120/70-17		MTR04 Dragon GT		160/60-18	
	1993 on	Bridgestone	BT50F		120/70-17		BT50R		160/60-18	
		Michelin	90X		120/70-17	90X		160/60-18		
Speed Triple 885 cm3 et 955 cm3 (jusqu'au VIN 141871)	1997 on	Bridgestone	BT56		120/70-17	2,21 bar	BT56		190/50-17	2,90 bars
		Michelin	TX15 Hi Sport		120/70-17		TX25 Hi Sport		190/50-17	
		Metzeler	RCG		120/70-17		RCG		190/50-17	
Speed Triple 955 cm3 (à partir du VIN 141872 à 210444)	2002 on	Bridgestone	BT010		120/70-17	2,21 bar	BT010		190/50-17	2,90 bars
		Pirelli	Dragon Evo		120/70-17		Dragon Evo		190/50-17	
		Metzeler	ME Z3		120/70-17		ME Z3		190/50-17	
Speed Four	2002 on	Bridgestone	BT010		120/70R17	2,34 bar	BT010		180/55R17	2,62 bar
		Michelin	Pilot Sport		120/70R17		Pilot Sport		180/55R17	
		Pirelli	Dragon Evo		120/70R17		Dragon Evo		180/55R17	
Speed Triple 1050 cm3 (à partir du VIN 210445 à 332110)	2005 à 2009	Michelin	Pilot Power		120/70ZR17	2,34 bar	Pilot Power		180/55ZR17	2,90 bars
		Bridgestone	BT14		120/70ZR17		BT14		180/55ZR17	
Speed Triple 1050 cm3 (à partir du VIN 332110 à 461331)	2009 à 2011	Metzeler	Sportec M3	C	120/70ZR17 58W	2,34 bar	Sportec M3	Standard	180/55ZR17 73W	2,90 bars
		Dunlop	Sportmax Qualifier	Standard	120/70ZR17 58W		Sportmax Qualifier	Standard	180/55ZR17 73W	
		Bridgestone	Battlax BT-015	G	120/70ZR17 58W		Battlax BT-015	E	180/55ZR17 73W	
		Bridgestone	Battlax BT-016	Standard	120/70ZR17 58W		Battlax BT-016	Standard	180/55ZR17 73W	

# Roadsters & Supersports

# Index

Modèle	Année-modèle	Fabricant	Pneu avant	Spécification	Taille	Pression	Pneu arrière	Spécification	Taille	Pression
Speed Triple 1050 cm <sup>3</sup> (à partir du VIN 461332 à 733009)	2011 on	Metzeler	Racetec Interact K3	Standard	120/70ZR17 58W	2,34 bar	Racetec Interact K3	Standard	190/55ZR17 75W	2,90 bars
		Bridgestone	Battlax BT-003 Racing Street	Standard	120/70ZR17 58W		Battlax BT-003 Racing Street	Standard	190/55ZR17 75W	
		Bridgestone	Battlax BT-016	Standard	120/70ZR17 58W		Battlax BT-016	Standard	190/55ZR17 75W	
		Pirelli	Diablo Rosso Corsa	Standard	120/70ZR17 58W		Diablo Rosso Corsa	Standard	190/55ZR17 75W	
		Michelin	Power Pure	Standard	120/70ZR17 58W		Power Pure	Standard	190/55ZR17 75W	
		Michelin	Pilot Road 2	Standard	120/70ZR17 58W		Pilot Road 2	Standard	190/55ZR17 75W	
Speed Triple R 1050 cm <sup>3</sup> (jusqu'au VIN 733009)	2012 on	Metzeler	Racetec Interact K3	Standard	120/70ZR17 58W	2,34 bar	Racetec Interact K3	Standard	190/55ZR17 75W	2,90 bars
	2012 on	Bridgestone	Battlax BT-016	Standard	120/70ZR17 58W		Battlax BT-016	Standard	190/55ZR17 75W	
	2012 on	Michelin	Pilot Road 2	Standard	120/70ZR17 58W		Pilot Road 2	Standard	190/55ZR17 75W	
	2012 on	Pirelli	Racetec Interact K3	Standard	120/70ZR17 58W		Racetec Interact K3	Standard	190/55ZR17 75W	
	2013 on	Pirelli	Diablo Supercorsa SP	Standard	120/70ZR17 58W		Diablo Supercorsa SP	Standard	190/55ZR17 75W	
Speed Triple S et Speed Triple R (à partir du VIN 735337)	2016 on	Pirelli	Diablo Supercorsa SP	Standard	120/70ZR17 58W	2,34 bar	Diablo Supercorsa SP	Standard	190/55ZR17 75W	2,90 bars
		Pirelli	Diablo Rosso Corsa	Standard	120/70ZR17 58W		Diablo Rosso Corsa	Standard	190/55ZR17 75W	
		Metzeler	Sportec M7 RR	M	120/70ZR17 58W		Sportec M7 RR	Standard	190/55ZR17 75W	
		Michelin	Pilot Road 3	Standard	120/70ZR17 58W		Pilot Road 3	Standard	190/55ZR17 75W	
Street Triple (jusqu'au VIN 459241)	2007 à 2009	Bridgestone	Battlax BT-016	Standard	120/70ZR17 58W	2,34 bar	Battlax BT-016	Standard	180/55ZR17 73W	2,90 bars
	2007 à 2009	Bridgestone	Battlax BT-015	G	120/70ZR17 58W		Battlax BT-015	E	180/55ZR17 73W	
	2007 à 2009	Dunlop	Sportmax Qualifier	Standard	120/70ZR17 58W		Sportmax Qualifier	Standard	180/55ZR17 73W	
Street Triple (à partir du VIN 459241 à 560476)	2012 à 2013	Bridgestone	Battlax BT-016	Standard	120/70ZR17 58W	2,34 bar	Battlax BT-016	Standard	180/55ZR17 73W	2,90 bars
	2010 à 2013	Pirelli	Diablo Rosso Corsa	K	120/70ZR17 58W		Diablo Rosso Corsa	Standard	180/55ZR17 73W	
	2010 à 2013	Metzeler	Sportec M3	C	120/70ZR17 58W		Sportec M3	Standard	180/55ZR17 73W	
	2012 à 2013	Dunlop	Sportmax Qualifier	Standard	120/70ZR17 58W		Sportmax Qualifier	Standard	180/55ZR17 73W	
Street Triple R (jusqu'au VIN 452037)	2007 à 2009	Dunlop	Sportmax Qualifier	Standard	120/70ZR17 58W	2,34 bar	Sportmax Qualifier	Standard	180/55ZR17 73W	2,90 bars
Street Triple R (à partir du VIN 452037 à 560477)	2009 à 2013	Dunlop	Sportmax Qualifier	Standard	120/70ZR17 58W	2,34 bar	Sportmax Qualifier	Standard	180/55ZR17 73W	
	2012 à 2013	Pirelli	Diablo Rosso Corsa	Standard	120/70ZR17 58W		Diablo Rosso Corsa	Standard	180/55ZR17 73W	
	2012 à 2013	Bridgestone	Battlax BT-016	Standard	120/70ZR17 58W		Battlax BT-016	Standard	180/55ZR17 73W	
	2012 à 2013	Pirelli	Dragon Supercorsa Pro	Standard	120/70ZR17 58W		Dragon Supercorsa Pro	Standard	180/55ZR17 73W	
Street Triple, Street Triple R (à partir du VIN 560477) et Street Triple Rx	2013 on	Pirelli	Diablo Rosso Corsa	Standard	120/70ZR17 58W	2,34 bar	Diablo Rosso Corsa	Standard	180/55ZR17 73W	2,90 bars
		Metzeler	Sportec M5 Interact	Standard	120/70ZR17 58W		Sportec M5 Interact	Standard	180/55ZR17 73W	
		Dunlop	Sportmax Qualifier II	Standard	120/70ZR17 58W		Sportmax Qualifier II	Standard	180/55ZR17 73W	
		Bridgestone	Battlax BT-016 Pro	Standard	120/70ZR17 58W		Battlax BT-016 Pro	Standard	180/55ZR17 73W	
Daytona 750 et Daytona 1000	1991 à 1992	Michelin	TX11		120/70-17	2,48 bar	TX23		160/60-18	2,83 bar
		Dunlop	K455F		120/70-17		K455A		160/60-18	

# Roadsters & Supersports

# Index

Modèle	Année-modèle	Fabricant	Pneu avant	Spécification	Taille	Pression	Pneu arrière	Spécification	Taille	Pression
Daytona 900 et Daytona 1200	1993	Bridgestone	BT50F		120/70-17	2,48 bar	BT50R		160/60-18	2,83 bar
	1994 on	Bridgestone	BT50F		120/70-17		BT50R Radial G		180/55-17	
	1993	Dunlop	K455FG		120/70-17		K455A		160/60-18	
	1994	Michelin	TX11		120/70-17		TX23A		180/55-17	
	1994 à 1995	Michelin	TX11		120/70-17		TX23B		180/55-17	
	1994 à 1995	Dunlop	D364		120/70-17		D364		180/55-17	
	1995 on	Michelin	TX11A		120/70-17		TX23A		180/55-17	
	1995	Pirelli	MTR01		120/70-17		MTR02		180/55-17	
	1995	Pirelli	MTR01 Corsa		120/70-17		MTR02 Corsa		180/55-17	
	1995	Metzeler	ME Z1F		120/70-17		ME Z1		180/55-17	
	1996 on	Michelin	TX15		120/70-17		TX25		180/55-17	
1996 on	Metzeler	ME Z1R		120/70-17	ME Z1R		180/55-17			
Super III	1994 à 1995	Dunlop	D364		120/70-17	2,48 bar	D364		180/55-17	2,83 bar
	1994 on	Bridgestone	BT50F		120/70-17		BT50 Radial G		180/55-17	
	1994 on	Michelin	TX11		120/70-17		TX23A		180/55-17	
	1994 à 1995	Michelin	TX11		120/70-17		TX23B		180/55-17	
	1995	Pirelli	MTR01		120/70-17		MTR02		180/55-17	
	1995 on	Pirelli	MTR01 Corsa		120/70-17		MTR02 Corsa		180/55-17	
	1995	Metzeler	ME Z1F		120/70-17		ME Z1		180/55-17	
	1996	Michelin	TX15		120/70-17		TX25		180/55-17	
1996	Metzeler	ME Z1R		120/70-17	ME Z1R		180/55-17			
Daytona 955i (jusqu'au VIN 132512)	1997 on	Bridgestone	BT56		120/70-17	2,48 bar	BT56		190/50-17	2,90 bars
		Michelin	TX15 Hi Sport		120/70-17		TX25 Hi Sport		190/50-17	
		Metzeler	RCG		120/70-17		RCG		190/50-17	
		Michelin	TX15		120/70-17		TX25		190/50-17	
		Pirelli	MTR01 Corsa		120/70-17		MTR02 Corsa		190/50-17	
Daytona 955i - Bras oscillant double (à partir du VIN 132513)	2001 on	Bridgestone	BT010		120/70-17	2,21 bar	BT010		180/55-17	2,62 bar
		Michelin	Pilot Sport		120/70-17		Pilot Sport		180/55-17	
		Pirelli	Dragon Evo		120/70-17		Dragon Evo		180/55-17	
		Metzeler	ME Z3		120/70-17		ME Z3		180/55-17	
Daytona 955i - Bras oscillant simple (à partir du VIN 132513)	2002 on	Bridgestone	BT010		120/70-17	2,48 bar	BT010		190/50-17	2,90 bars
		Pirelli	Dragon Evo		120/70-17		Dragon Evo		190/50-17	
		Metzeler	ME23		120/70-17		ME23		190/50-17	



Modèle	Année-modèle	Fabricant	Pneu avant	Spécification	Taille	Pression	Pneu arrière	Spécification	Taille	Pression
TT600	2000 on	Bridgestone Michelin Pirelli	BT010 Pilot Sport Dragon Evo		120/70R17 120/70R17 120/70R17	2,34 bar	BT010 Pilot Sport Dragon Evo		180/55R17 180/55R17 180/55R17	2,62 bar
Daytona 600 et 650	2004 on	Pirelli Bridgestone Metzeler Michelin	Diablo T BT012 Sportec M1 Pilot Sport		120/70ZR17 58W 120/70R17 120/70R17 120/70ZR17	2,34 bar	Diablo T BT012 Sportec M1 Pilot Sport		180/55ZR17 73W 180/55ZR17 73W 180/55ZR17 73W 180/55ZR17 73W	2,62 bar
Daytona 675 (jusqu'au VIN 381274)	2006 à 2009	Pirelli Michelin Bridgestone	Dragon Supercorsa Pro Pilot Power B BT014 G		120/70ZR17 120/70ZR17 120/70ZR17	2,34 bar	Dragon Supercorsa Pro Pilot Power B BT014 G		180/55ZR17 180/55ZR17 180/55ZR17	2,48 bar
Daytona 675 et Daytona 675R (à partir du VIN 381275 à 564947)	2009 à 2013	Pirelli Dunlop Metzeler	Diablo Supercorsa SP Sportmax Qualifier Sportec M3	Standard Standard C	120/70ZR17 58W 120/70ZR17 58W 120/70ZR17 58W	2,34 bar	Diablo Supercorsa SP Sportmax Qualifier Sportec M3	Standard Standard Standard	180/55ZR17 73W 180/55ZR17 73W 180/55ZR17 73W	2,48 bar
Daytona 675 et Daytona 675R (à partir du VIN 564948)	2013 on	Pirelli Metzeler Pirelli Bridgestone	Diablo Supercorsa SP Racetec Interact K3 Diablo Rosso Corsa Battlax BT-016 Pro	Standard Standard Standard Standard	120/70ZR17 58W 120/70ZR17 58W 120/70ZR17 58W 120/70ZR17 58W	2,34 bar	Diablo Supercorsa SP Racetec Interact K3 Diablo Rosso Corsa Battlax BT-016 Pro	Standard Standard Standard Standard	180/55ZR17 73W 180/55ZR17 73W 180/55ZR17 73W 180/55ZR17 73W	2,48 bar